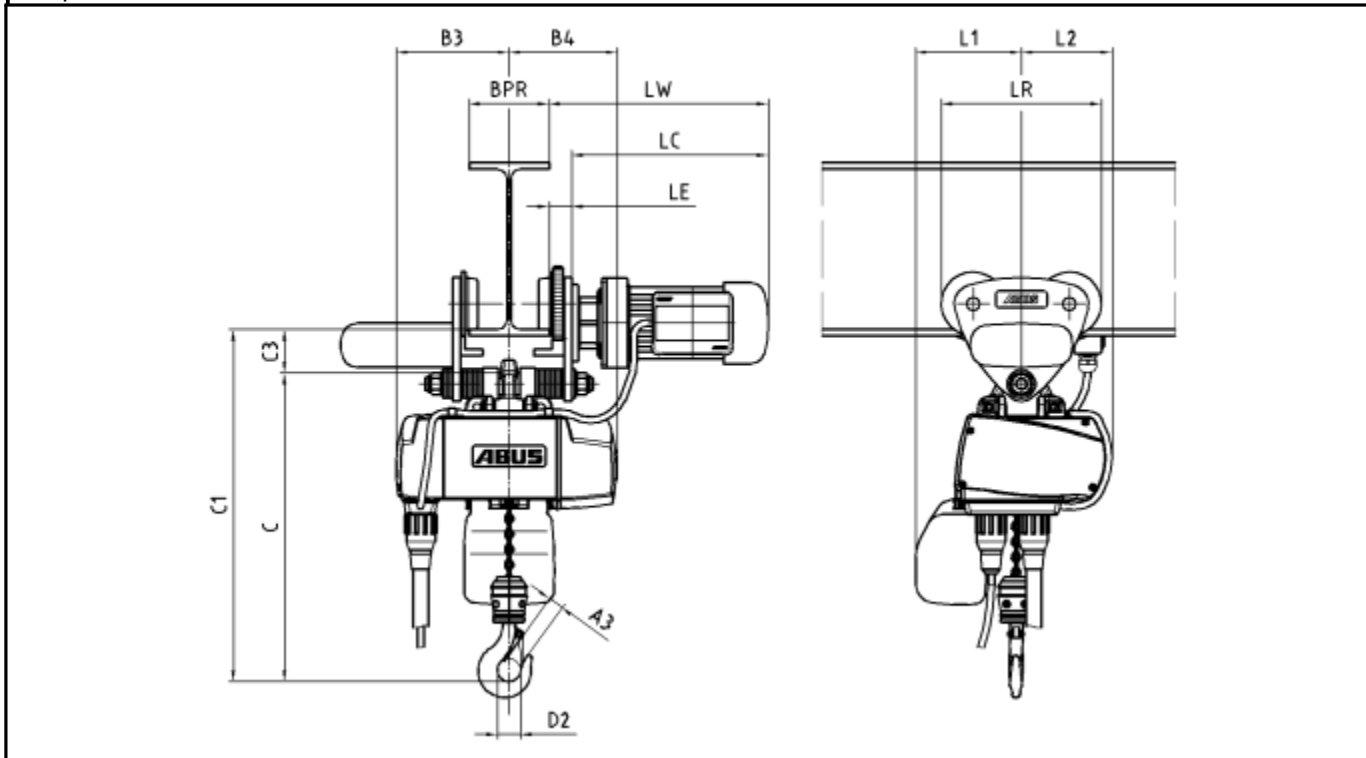


Gäller för 380 V - 415 V / 50 Hz

lastkapacitet	630 kg	Flänsbredd	64 mm - 125 mm
FEM grupp	1Am / M4	Lyfthastighet	0,8 / 3 m/min
Antal parter	2	Tväråkhastighet	5 / 20 m/min
Lyfthöjd	5000 mm		

**Motorer**

	Telfermotor	åkmotor
Effekt	0,09 / 0,35 kW	0,06 / 0,25 kW
Inkopplingstid	60 %	50 %
Antal inkopplingar/timme	360 c/h	240 c/h
Nominellt varvtal	640 / 2.770 1/min	600 / 2.800 1/min
strömhastighet	0,8 / 1,14 A	0,44 / 0,93 A
startström	1,02 / 3,3 A	0,79 / 4,5 A
cos phi <sub>N</sub>	0,558 / 0,714	0,6 / 0,7
cos phi <sub>A</sub>	0,83 / 0,97	0,75 / 0,9



**Mått och vikter**

A3	31 mm	B3	175 mm	B4	171 mm	C	420 mm
C1	488 mm	C3	68 mm	C4	466 mm	D2	43 mm
L1	181 mm	L2	132 mm	LC	355 mm	LE	34 mm
LR	265 mm	LW	389 mm				
lastkrok		E 05 - P		Vikt	ca. 63 kg		

BPR <sub>min</sub>	BPR <sub>max</sub>	Radie för kurvor
64 mm	90 mm	>= 1100 mm
91 mm	125 mm	>= 1500 mm

**belastningsdata** för bana enligt DIN 4132

<b>Lastfall H</b>		<b>Lastfall HZ</b>	
R <sub>max</sub> <sup>1)</sup> / Hjul	RKA <sub>min</sub> <sup>2)</sup> / Hjul	FSKA <sup>3)</sup> / Tralla	FMKA <sup>4)</sup> / Tralla
1699 N	154 N	340 N	93 N

<sup>1)</sup> Hjulast utan sidobelastning

<sup>2)</sup> Hjulast under egenvikt utan sidobelastning

<sup>3)</sup> Tvålast kranbana

<sup>4)</sup> Vågrät last i riktning kranbana

ABUS Kransysteme GmbH Sonnenweg 1 51647 Gummersbach	<b>Enkelbana med kättingtelfer</b> GM 2 630.3-2/EF 14	01.03.2015
---	--	------------